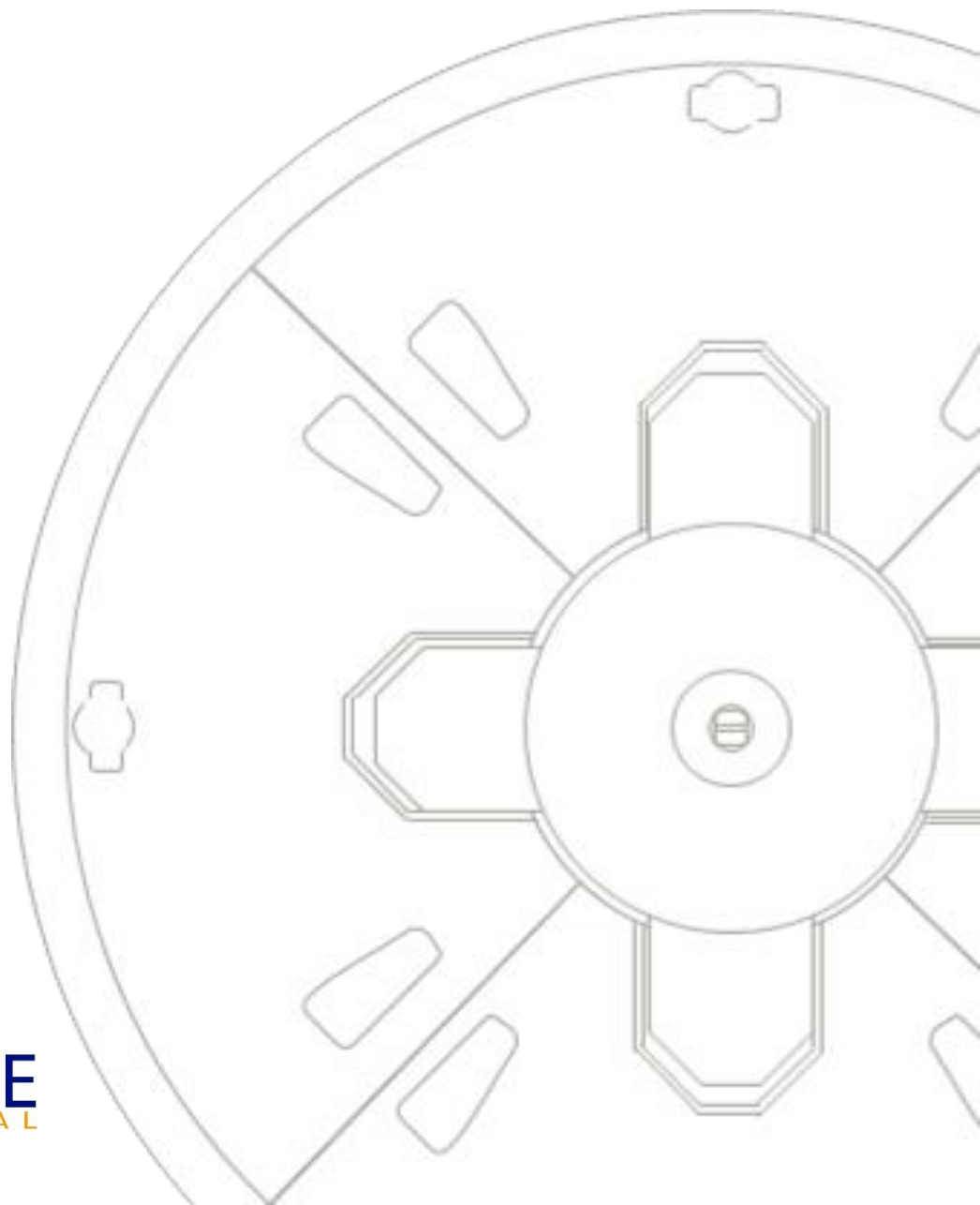


Installatie & gebruikers- handleiding

September 2019
Versie 3.1



Introductie

Algemene informatie

Het is belangrijk dat deze handleiding wordt gelezen en begrepen door alle gebruikers van dit valbeveiliging system. De inhoud van deze handleiding geldt als referentie voor gebruikers die relevante training hebben gehad om met valbeveiliging te kunnen werken.

Deze handleiding bevat veiligheidsinformatie en de instructie om het de Weight Angel te installeren. Deze handleiding moet opgeslagen worden op een plek waar het beschikbaar is voor installateurs en ontwerpers van valbeveiliging systemin met de Weight Angel.

Continue verbetering en vooruitgang van de Weight Angel kunnen tot veranderingen in het product geleid hebben zonder dat deze opgenomen zijn in de handleiding.

Wanneer u een vraag heeft over de Weight Angel, of deze handleiding, neem dan contact op met Bettersafe International en bezoek www.bettersafeinternational.com voor de laatst beschikbare informatie.

Getest en goedgekeurde normen

Weight Angel voldoet aan de huidige norm en eisen:

- CE to EN 795 Type E

Waarschuwing!

- Deze handleiding is niet geldig wanneer er niet goedgekeurde veranderingen zijn uitgevoerd
- Niet goedgekeurd gebruik van deze handleiding leidt tot vervolging
- Deze handleiding was, naar ons bevinden, geschikt op de datum van uitbrengen
- Het is de verantwoordelijkheid van de gebruiker dat de laatst beschikbare handleiding gebruikt wordt.
- Een niet recente handleiding is niet geldig en mag niet gebruikt worden

Introductie

Algemene informatie

BELANGRIJKE VEILIGHEIDSINFORMATIE

Installeer de Weight Angel alleen wanneer u de handleiding heeft gelezen en begrepen, u de veiligheidsmaatregelen heeft gevolgd en u geautoriseerd bent door Bettersafe International.

- Werkzaamheden op hoogte moeten niet door 1 persoon worden uitgevoerd.
- Alle valbeveiliging systemen moet jaarlijks geïnspecteerd worden.
- Dit is verplicht onder EN795 en de PBM directive.
- Voor gebruik moet een inspectie uitgevoerd worden zoals vermeld en geleerd in de training.
- De handleiding is geen vervanging van een training.
- Het niet volgen van de instructies en de waarschuwingen of het ondeugdelijk gebruiken van de Weight Angel kan leiden tot een (noodlottig) arbeidsongeval. WAARSCHUWING: Raadpleeg uw arts wanneer u twijfelt aan uw fitheid om op hoogte te kunnen werken. Leeftijd en fitheid van de Gebruiker hebben invloed op het verwerken van de krachten bij een val. Zwangere vrouwen mogen dit system onder geen enkel beding gebruiken.
- Gebruikers moeten 24kg kunnen tillen. Spierblessures vanwege het niet op de juist manier tillen van de materialen is mogelijk.
- Maak geen aanpassingen aan het Weight Angel system.
- De Weight Angel mag niet gebruikt worden buiten de grenzen die gesteld zijn in deze handleiding of voor andere doeleinden dan waarvoor het anker is bedoeld.
- Het gebruik en onderhoud van de Weight Angel moet voldoen aan de veiligheidswetten van het land waar het anker wordt gebruikt.
- Installateurs en gebruikers van de Weight Angel moeten competent zijn en goed getraind zijn.
- Een volledig valharnas is het enige acceptabele harnas dat gebruikt kan worden in combinatie met de Weight Angel
- Er moet gewerkt worden met geschikte valbeveiliging of gebied beperkend materiaal dat voldoet aan de relevantie EN normen en CE is gecertificeerd. Dit middel moet verbonden worden aan het anker en de gebruiker en moet ervoor zorgen dat de krachten niet boven de 6kN komen per gebruiker..
- Gebruikers moeten een check uitvoeren voordat de Weight Angel gebruikt wordt.
- Het is essentieel voor de veiligheid dat de Weight Angel direct buiten werking gesteld wordt wanneer er enige twijfel is over de betrouwbaarheid van de Weight Angel.
- Verwijder geen labels van de Weight Angel.
- Pas de Weight Angel niet aan tenzij u geïnstrueerd bent door Bettersafe International of een dealer van Bettersafe International.
- De Weight Angel waarborgt bij een val de veiligheid van 1 persoon.
- Er moet een reddingsplan opgesteld/aanwezig zijn dat in werking treedt wanneer er zich calamiteiten voordoen tijdens het werk.
- SCHERPE RANDEN: Vermijdt het contact van scherpe randen met één van uw PBM's tijdens een val. Wanneer dit onmogelijk is zorg dan dat er gebruik gemaakt wordt van PBM's die geschikt zijn voor scherpe randen.
- PENDULE ZWAAI: Het pendule zwaai effect ontstaat wanneer het anker zicht niet direct achter op boven de gebruiker bevindt. Zwaai gevaar kan zorgen voor ernstige verwondingen. Ook de verticale valafstand is groter bij een Pendule zwaai. Dit betekent dat de valafstand groter is bij een pendule zwaai.

Introductie

Algemene informatie

Voor de Weight Angel gelden de volgende voorwaarden:

- Valbeveiliging voor 1 gebruiker
- Maximale dakhelling van 5 graden
- Het dak moet minimaal 2 keer het gewicht van de WeightAngel kunnen dragen.
- Dakmaterialen
 - Kunststof daken
 - Daken met kiezels overlaagd
 - Bitumen daken
 - Beton
- Waar
 - Natte omstandigheden zijn getest
 - Droge omstandigheden zijn getest
- Afstand tot de dakrand
 - Zonder borstwering 1000mm
 - Met borstwering 600mm

Introductie

Gebruikershandleiding

1. De Weight Angel is geschikt in combinatie met het gebruik van de volgende producten
 - i. Een harnas dat voldoet aan EN361
 - ii. Een valblok dat voldoet aan EN360 en wanneer nodig getest is op scherpe randen
 - iii. Af te stellen positioneringslijnen die voldoen aan EN353
 - iv. Horizontale leeflijnen die voldoen aan EN795:2012 type C
 - v. Redding en evacuatie materiaal dat voldoet aan de relevante EN normen
2. De Weight mag gebruikt worden door de volgende gebruikers:
 - Valbeveiliging: 1 gebruiker te allen tijde.
 - Gebiedsbeperking: 2 gebruikers te allen tijde.
3. De gebruiker moet oppassen met het gebruik van haken en karabijnhaken. Deze haken mogen niet aan elkaar gehaakt worden waardoor een 'roll-out' mogelijk is. Een haak met schroefsluiting wordt geadviseerd.
4. De installatie moet gedaan worden door middel van het volgen van deze handleiding voordat het anker gebruikt wordt.
5. Voor elk gebruik moet de Weight Angel geïnspecteerd worden door de gebruiker en goed bevonden worden voor gebruik. Let vooral op vervorming, roest, scherpe randen en beschadigde onderdelen.
6. Wanneer er twijfel over de Weight Angel is ontstaan na bovenstaande check moet het product direct buiten gebruik worden genomen en gekeurd worden door Bettersafe International of een door Bettersafe International goedgekeurde dealer.
7. Voor gebruik moet de ruimte waar een val zal plaatsvinden gecheckt worden of er geen objecten staan die de val kunnen breken.

Onderdelen & gereedschappen

Algemene informatie

Systeem onderdelen

Wanneer er vervangende onderdelen nodig zijn raadpleeg dan Bettersafe Internatoinal.

Extra informatie is te vinden in de onderdelen lijst..

Orders kunnen worden gestuurd naar orders@bettersafeinternational.com

Aanpassingen

1. Bettersafe behoudt de rechten voor om onderdelen aan te passen wanneer nodig. Bettersafe doet dit altijd in het belang van de klant ten behoeve van de innovatie en levensduur van het product.
2. Daarom kunnen handleidingen worden vervangen door nieuwere versies. Deze nieuwere versies worden beschikbaar gesteld door Bettersafe International.
3. Wanneer u twijfelt over de geldigheid van de handleiding; neem dan contact op met Bettersafe International.

Installatie

Algemene informatie

Voorwoord

De volgende tekst is ter instructie van de Installatie van de Weight Angel. De geschiktheid van de constructie om de Weight Angel te plaatsen moet gebeuren door een competente ingenieur die verantwoordelijk is voor de installatie. Een competente ingenieur is gedefinieerd als: Een persoon met een goedgekeurde civiele of bouwtechnische opleiding die ervaring heeft in het installeren van valbeveiliging.

Deze handleiding geeft geen goedkeuring voor alle ontwerpen van Weight Angel systemen. Dit moet voldoen aan de geldende Risico inventarisatie.

Installatie voorwaarden

De Installatie kan pas plaats vinden wanneer de volgende punten in order zijn.

Installatie ontwerp

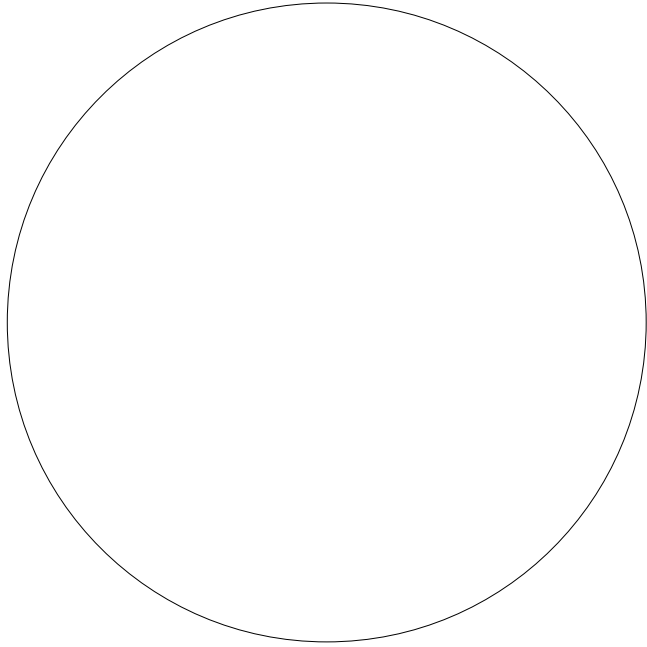
Er moet een Installatie plan zijn waarin rekening gehouden is met de volgende elementen: -

- Locaties van het anker
- Krachten die op het anker komen
- Toegang en uitgang van het te betreden gedeelte
- Hellingsgraad van het dak
- Richting van de installatie
- Obstakels

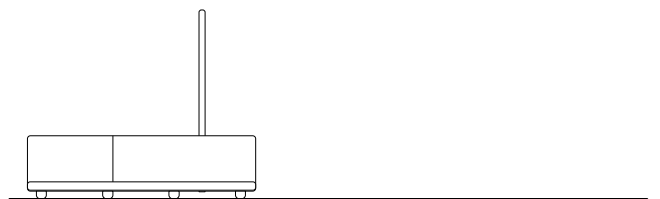
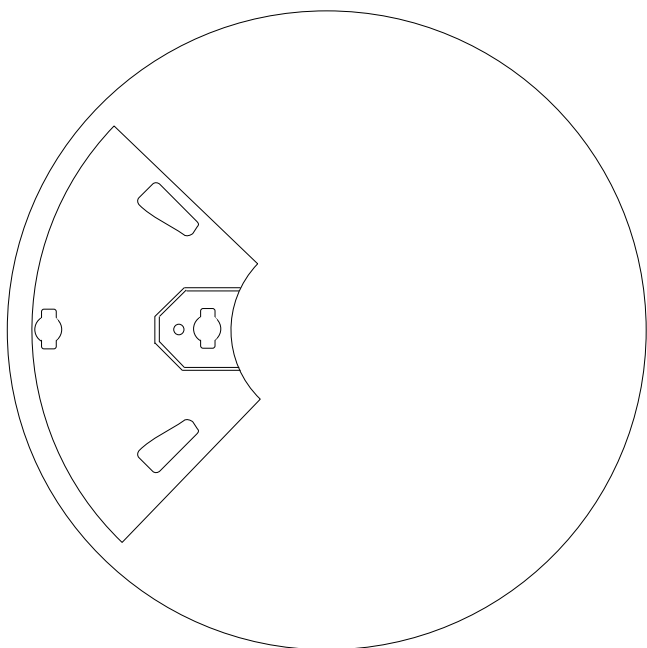
Installatie

Proces

Leg de rubberen mat neer



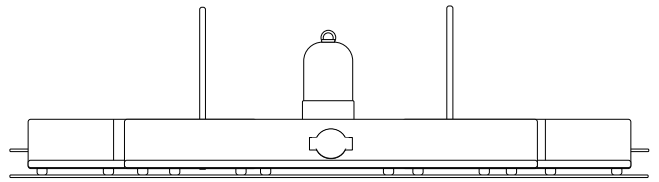
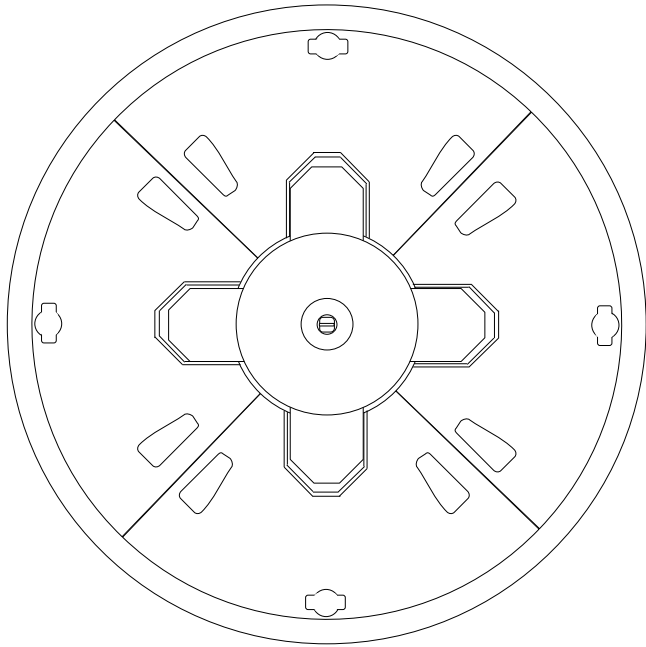
Plaats de m16 draadstangen door de onderkant van het gewicht en leg deze neer op de mat. Herhaal dit totdat er 4 gewichten met draadstangen op de mat liggen.



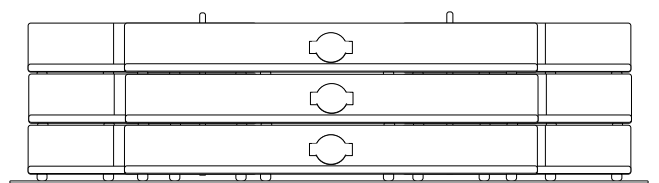
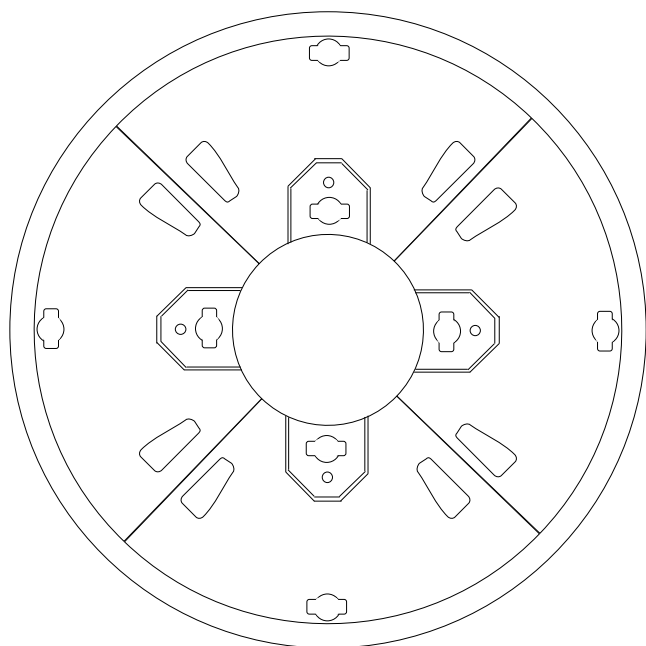
Installatie

Proces

Gebruik het frame met de ankermodule om de gewichten op de juiste manier uit te lijnen en verwijder het frame weer van de gewichten.



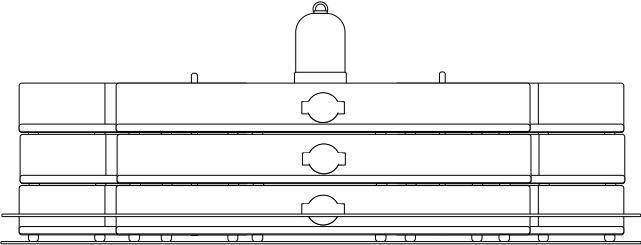
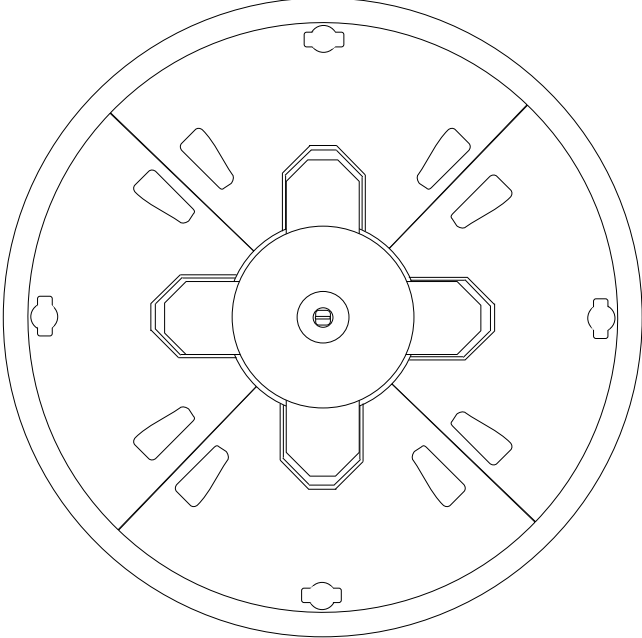
Plaats de resterende 8 gewichten door de draastangen en stapel ze op elkaar zodat er een ronde stapel van 3 x 4 gewichten ontstaat.



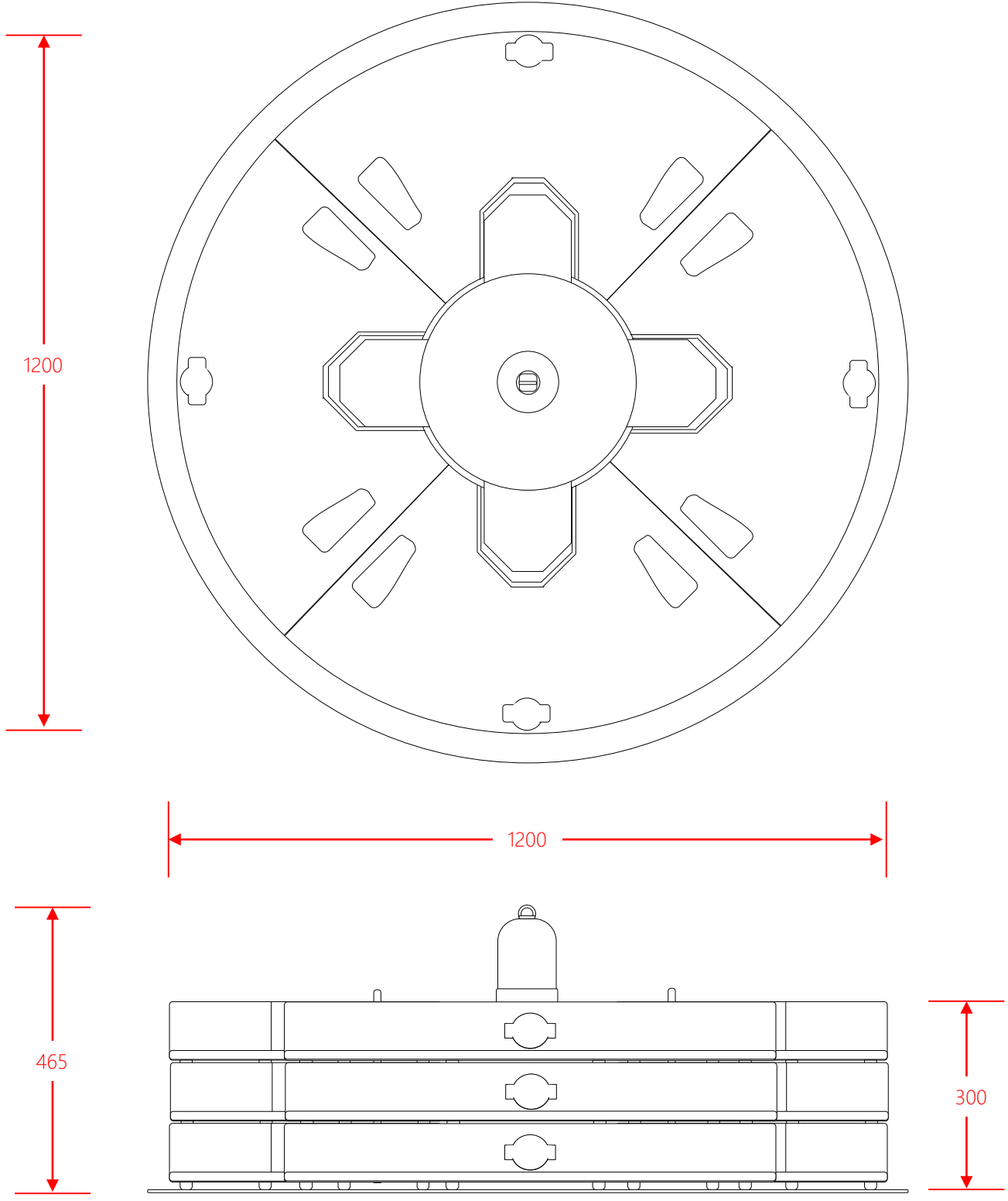
Installatie

Proces

Plaats het frame met de ankermodule op de draadstangen en monteer deze met de bijgeleverde bouten en moeren.



Technical Dimensions



Technisch

Gewichten & Materialen

Belangrijkste eigenschappen

Gewicht	300 kg
Los gewicht	24 kg
Aantal gewichten	12 stuks
Gewicht van het frame en de module	12 kg
Breedte	1200 mm
Hoogte	465 mm
Gemaakt van recyclede materialen	

MATERIALEN

Ankermodule	Polyurethaan & RVS316
Ankerroog	RVS 316
Kap	Aluminium
Draadstangen	RVS 316
Frame	Gegalvaniseerd Steel

Eigenschappen van de mat

Elastomeer	Natural
Kleur	Black
Kwaliteit	Commercial
Graden	N02
Hardheid	70° shore a
S.G.	1.55g/cm ³
Treksterkte	4
Digressie	300%
Scheursterkte	12 kg/cm
Druk	43%
Scheurweerstand	48/0 mm ³
Gebruikerstemperatuur	-20° / +70° c



NETHERLANDS
Azewijnseweg 12 SF
4214 KC
Vuren

UK
Riverside, Mountbatten Way
Congleton
Cheshire, CW12 1DY

t | + 31(0) 183 820 280

t | + 44 (0) 1260 217 437

info@bettersafeinternational.com
www.bettersafeinternational.com